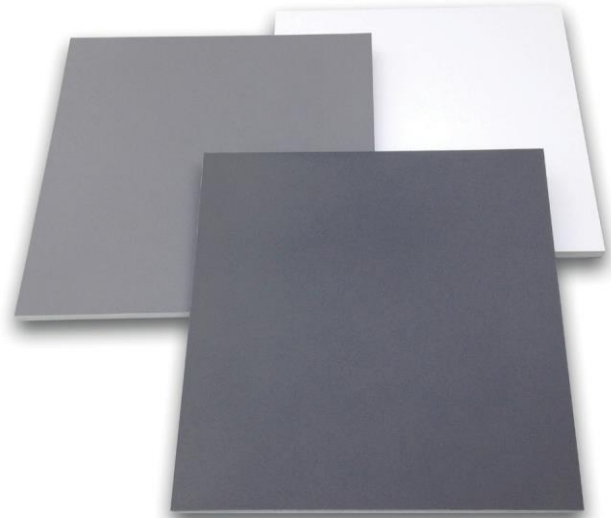


Rigid 漫反射目标板

Permaflect® 参考漫反射目标板



将原型产品性能得到完善

充分发挥Permaflect漫反射涂层的优势，选用蓝菲光学高性价比的Rigid漫反射目标板。

具有光谱响应一致性和耐用性

成像传感器系统需要灰度参考漫反射目标板优化其性能。漫反射目标板是校准光谱成像系统物质的理想选择。使用灰色涂色的卡片，织物和纸张使您处于劣势。

Permaflect灰度漫反射目标板是很好的解决方案。Permaflect漫反射涂层可在各种照明环境下保持其外观，并且具有均匀的光谱响应。另外还具有耐热和物理耐久性，紫外光稳定性，热稳定性，无光泽，无偏振和无荧光。

Permaflect Rigid漫反射目标板有小型和中型面积尺寸，漫反射板涂料附着在刚性轻量级基板上。Rigid漫反射板对于需求Permaflect漫反射板的技术企业早期产品研发项目是理想选择，其具有高性价比。

Rigid漫反射目标板基板比较轻，该基板由夹在两块铝板之间的固态聚合物芯组成。这种基板设计具有经济，坚固耐用且轻巧的特点。Rigid漫反射目标板厚度为6mm，有两种标准尺寸可供选择：0.5 m x 0.5 m和1.0 m x 1.0 m

特点

- 轻巧
- 耐用
- 可定制
- 均匀性
- 易于清洁

应用领域

- 激光雷达
- 飞行时间 (TOF)
- 地面实况
- 成像仪校准
- 传感器/光源补偿



可靠的测试结果

所有Permafect漫反射目标板均有反射率报告。 选择适合您应用的校准套件。

1. 覆盖350到2400nm的单个测试点光谱反射率。

该校准套件包括覆盖350至2400nm单个中心测试点反射率校准报告。 漫反射目标板的校准证书和校准数据文件可通过USB导出。

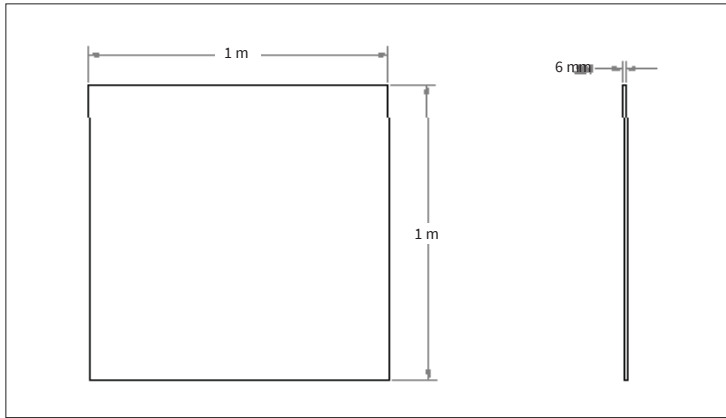
2. 350至2400nm和905nm的九点测试反射率的平均光谱反射率。

该校准软件包包括350至2400 nm的平均光谱反射率的报告。 根据在目标表面上的网格中收集的九个独立测量值计算平均反射率。 该套件包括905 nm反射率均匀度映射。

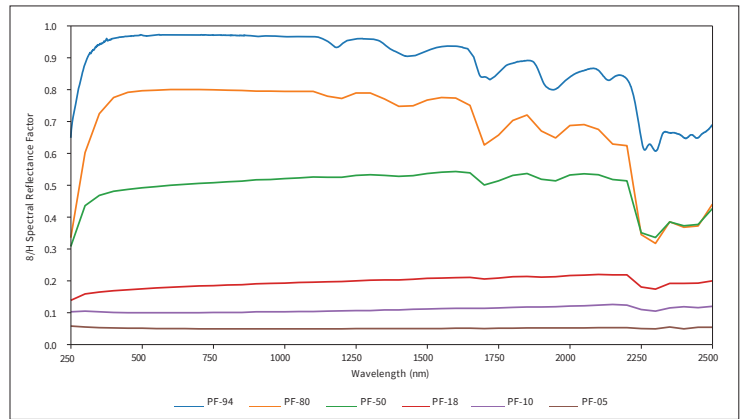
漫反射目标板及附带的校准证书，均匀度映射和校准报告文件可通过USB导出。

规格参数

Permafect-X (%)	5%	10%	18%	50%	80%	94%
Tolerance at 905 nm:	± 2%	± 2%	± 2%	± 2%	± 2%	+ 3% / - 0%
Variance from Nominal:	3% - 7%	8% - 12%	16% - 20%	48% - 52%	78% - 82%	94% - 97%
Uniformity:	± 1%	± 1%	± 1%	± 1.5%	± 1%	± 1%



Examples of Rigid Target



Typical 8/H Reflectance Factors of Permafect

目标板重量

尺寸	重量
0.5 m x 0.5 m	2.0 kg
1.0 m x 1.0 m	8.0 kg

型号含义

PFT-W-WW-XX-YY

PFT: Permafect Target

W: 漫反射目标板反射率: 5, 10, 18, 50, 80, 94%

WW: 尺寸: 05M (0.5 m x 0.5 m), 10M (1.0 m x 1.0 m), 15M (1.5 m x 1.5 m), 12M24M (1.2 m x 2.4 m)

XX: 漫反射目标板种类:

RT: Rigid 漫反射目标板

LT: Lidar 漫反射目标板

CT: Commercial 漫反射目标板

YY: 校准和安装孔可选:

T: 漫反射目标板

TC: 含反射率校准报告的漫反射目标板

TCM: 含反射率校准报告和均匀性报告的漫反射目标板

TCMC: 含安装板、反射率校准报告和均匀性报告的漫反射目标板

套装中包括什么?

- Permafect Rigid 漫反射目标板有6个不同反射率;
- 每隔 50nm 反射率数据校准报告和 905 nm 反射均匀度映射;
- 通过 USB 可导出 PDF 报告。

Rigid 漫反射目标板订购信息

含覆盖350 – 2400 nm单测试点光谱反射率校准报告的Rigid 漫反射目标板。

型号	描述	料号
PFT-05-05M-RT-TC	Permaflect 5%, Rigid 漫反射目标板; 0.5 m x 0.5 m, 厚度6 mm, 基板: 轻质铝和聚合物, 无安装孔; 覆盖350 – 2400 nm单点测试校准报告	AA-01913-005
PFT-10-05M-RT-TC	Permaflect 10%, Rigid漫反射目标板; 0.5 m x 0.5 m, 厚度6 mm, 基板: 轻质铝和聚合物, 无安装孔; 覆盖350 – 2400 nm单点测试校准报告	AA-01913-010
PFT-18-05M-RT-TC	Permaflect 18%, Rigid漫反射目标板; 0.5 m x 0.5 m, 厚度6 mm, 基板: 轻质铝和聚合物, 无安装孔; 覆盖350 – 2400 nm单点测试校准报告	AA-01913-018
PFT-50-05M-RT-TC	Permaflect 50%, Rigid漫反射目标板; 0.5 m x 0.5 m, 厚度6 mm, 基板: 轻质铝和聚合物, 无安装孔; 覆盖350 – 2400 nm单点测试校准报告	AA-01913-050
PFT-80-05M-RT-TC	Permaflect 80%, Rigid漫反射目标板; 0.5 m x 0.5 m, 厚度6 mm, 基板: 轻质铝和聚合物, 无安装孔; 覆盖350 – 2400 nm单点测试校准报告	AA-01913-080
PFT-94-05M-RT-TC	Permaflect 94%, Rigid漫反射目标板; 0.5 m x 0.5 m, 厚度6 mm, 基板: 轻质铝和聚合物, 无安装孔; 覆盖350 – 2400 nm单点测试校准报告	AA-01913-095
PFT-05-10M-RT-TC	Permaflect 5%, Rigid漫反射目标板; 1.0 m x 1.0 m, 厚度6 mm, 基板: 轻质铝和聚合物, 无安装孔; single point calibration from 350 to 2400 nm	AA-01914-005
PFT-10-10M-RT-TC	Permaflect 10%, Rigid漫反射目标板; 1.0 m x 1.0 m, 厚度6 mm, 基板: 轻质铝和聚合物, 无安装孔; 覆盖350 – 2400 nm单点测试校准报告	AA-01914-010
PFT-18-10M-RT-TC	Permaflect 18%, Rigid漫反射目标板; 1.0 m x 1.0 m, 厚度6 mm, 基板: 轻质铝和聚合物, 无安装孔; 覆盖350 – 2400 nm单点测试校准报告	AA-01914-018
PFT-50-10M-RT-TC	Permaflect 50%, Rigid漫反射目标板; 1.0 m x 1.0 m, 厚度6 mm, 基板: 轻质铝和聚合物, 无安装孔; 覆盖350 – 2400 nm单点测试校准报告	AA-01914-050
PFT-80-10M-RT-TC	Permaflect 80%, Rigid漫反射目标板; 1.0 m x 1.0 m, 厚度6 mm, 基板: 轻质铝和聚合物, 无安装孔; 覆盖350 – 2400 nm单点测试校准报告	AA-01914-080
PFT-94-10M-RT-TC	Permaflect 94%, Rigid漫反射目标板; 1.0 m x 1.0 m, 厚度6 mm, 基板: 轻质铝和聚合物, 无安装孔; 覆盖350 – 2400 nm单点测试校准报告	AA-01914-095

含覆盖350 – 2400 nm 平均光谱反射率报告和905 nm 九点反射率均匀性报告的Rigid 漫反射目标板

型号	描述	料号
PFT-05-05M-RT-TCM	Permaflect 5%, Rigid漫反射目标板; 0.5 m x 0.5 m, 厚度6 mm, 基板: 轻质铝和聚合物, 无安装孔; 905 nm 九点均匀性报告和覆盖350 – 2400 nm校准报告	AA-01915-005
PFT-10-05M-RT-TCM	Permaflect 10%, Rigid漫反射目标板; 0.5 m x 0.5 m, 厚度6 mm, 基板: 轻质铝和聚合物, 无安装孔; 905 nm 九点均匀性报告和覆盖350 – 2400 nm校准报告	AA-01915-010
PFT-18-05M-RT-TCM	Permaflect 18%, Rigid漫反射目标板; 0.5 m x 0.5 m, 厚度6 mm, 基板: 轻质铝和聚合物, 无安装孔; 905 nm 九点均匀性报告和覆盖350 – 2400 nm校准报告	AA-01915-018
PFT-50-05M-RT-TCM	Permaflect 50%, Rigid漫反射目标板; 0.5 m x 0.5 m, 厚度6 mm, 基板: 轻质铝和聚合物, 无安装孔; 905 nm 九点均匀性报告和覆盖350 – 2400 nm校准报告	AA-01915-050
PFT-80-05M-RT-TCM	Permaflect 80%, Rigid漫反射目标板; 0.5 m x 0.5 m, 厚度6 mm, 基板: 轻质铝和聚合物, 无安装孔; 905 nm 九点均匀性报告和覆盖350 – 2400 nm校准报告	AA-01915-080
PFT-94-05M-RT-TCM	Permaflect 94%, Rigid漫反射目标板; 0.5 m x 0.5 m, 厚度6 mm, 基板: 轻质铝和聚合物, 无安装孔; 905 nm 九点均匀性报告和覆盖350 – 2400 nm校准报告	AA-01915-095
PFT-05-10M-RT-TCM	Permaflect 5%, Rigid漫反射目标板; 1.0 m x 1.0 m, 厚度6 mm, 基板: 轻质铝和聚合物, 无安装孔; 905 nm 九点均匀性报告和覆盖350 – 2400 nm校准报告	AA-01916-005
PFT-10-10M-RT-TCM	Permaflect 10%, Rigid漫反射目标板; 1.0 m x 1.0 m, 厚度6 mm, 基板: 轻质铝和聚合物, 无安装孔; 905 nm 九点均匀性报告和覆盖350 – 2400 nm校准报告	AA-01916-010
PFT-18-10M-RT-TCM	Permaflect 18%, Rigid漫反射目标板; 1.0 m x 1.0 m, 厚度6 mm, 基板: 轻质铝和聚合物, 无安装孔; 905 nm 九点均匀性报告和覆盖350 – 2400 nm校准报告	AA-01916-018
PFT-50-10M-RT-TCM	Permaflect 50%, Rigid漫反射目标板; 1.0 m x 1.0 m, 厚度6 mm, 基板: 轻质铝和聚合物, 无安装孔; 905 nm 九点均匀性报告和覆盖350 – 2400 nm校准报告	AA-01916-050
PFT-80-10M-RT-TCM	Permaflect 80%, Rigid漫反射目标板; 1.0 m x 1.0 m, 厚度6 mm, 基板: 轻质铝和聚合物, 无安装孔; 905 nm 九点均匀性报告和覆盖350 – 2400 nm校准报告	AA-01916-080
PFT-94-10M-RT-TCM	Permaflect 94%, Rigid Target; 1.0 m x 1.0 m, 厚度6 mm, 基板: 轻质铝和聚合物, 无安装孔; 905 nm 九点均匀性报告和覆盖350 – 2400 nm校准报告	AA-01916-095



Permaflect 漫反射目标板便携箱

- 箱子可运输1-3个漫反射板
- 保护表面和拐角免受划伤和撞击
 - 坚硬的箱壳，并且对四周进行加固
 - 嵌入合适的泡沫内衬
 - 可将目标板堆放在狭窄的空间
- 即拿即走
 - 嵌入式手柄
- 较大的目标板可以拖运
 - 滚轮箱
- 安全
 - 嵌入式门锁
- 无需额外打包
 - 箱子可直接用于发货、储存和运输

便携箱订购信息

型号	描述	料号
PFT-05M-Carry Case	Permaflect 0.5 m x 0.5 m 漫反射目标板便携箱 主箱体尺寸: (L x W x H) -> 0.61 m x 0.61 m x 0.20 m 无滚轮, 重量: 9.5 kg	AA-01523-050
PFT-1M-Carry Case Wheeled	Permaflect 1 m x 1 m 漫反射目标板便携箱 主要箱体尺寸: (L x W x H) -> 1.12 m x 1.12 m x 0.20 m 安装有滚轮, 重量: 25 kg	AA-01524-100
PFT-15M-Carry Case Wheeled	Permaflect 1.5 m x 1.5 m 漫反射目标板便携箱 Main unit size: (L x W x H) -> 1.63 m x 1.63 m x 0.20 m 安装有滚轮, 重量: 30 kg	AA-01524-150
PFT-15M-Target Mount and Carriage	Permaflect 1.5 m x 1.5 m 漫反射目标板装载; 提供连接两节箱体的连接带和连接块。 提供所有硬件和软件工具。	AA-01525-150