

# 通用积分球

配置灵活性和高附加值



## 灵活性

Labsphere（蓝菲光学）的通用积分球相对于其他的积分球灵活性更大，用户可以自由选择积分球的尺寸、开口以及漫反射涂料。除了光源、组件、缩孔器等附件可互换之外还提供了大量的应用解决方案。Labsphere（蓝菲光学）的各种可互换配件为您提供了无数的应用选择。

方便用户搭建适合自己的均匀光源或光测量系统，或者在数分钟内改装成用户特定的系统。多种系统校准选项使得通用积分球很容易满足用户的定制化需求。

## 易用性

Labsphere 的积分球和配件可以很容易满足用户的定制化需求。蓝菲光学的通用积分球具有完美的开口结构设计、支持快速安装和更换附件等特点，可以满足用户的不同应用需求。Labsphere（蓝菲光学）专用的校准实验室为定制系统提供了有利保障。

## 专用涂料

通用积分球内部漫反射涂料有多种选择：Spectrafect®、Spectralon® 或 Infragold®，这些拥有近乎完美的朗伯特特性的涂料性能稳定，持久耐用，可以保证积分球在使用周期中始终保持最佳的光学效果。

## 应用

- 研究和原型
- 定制系统

## 尺寸

最小：1 - 2 inches (立方形)

标准：3 - 6 inches

## 漫反射材料

Spectralon®

Spectrafect® 涂层

Infragold® 涂层

## 开口数量

3: 积分球赤道处 0° 和 90° 方向有两个开口, 额外开口在顶端

4: 额外开口位于 0° 开口对面

## 挡板

挡板位于 0° 和 90° 开口之间

## 可选光源

内部卤素灯:

5 - 100 W

外部卤素灯:

Dichroic: 30 W, 80 W, 120 W

Rhodium: 40 W, 75 W, 100 W

可选探测器组件

硅探测器

锗探测器

砷化铟镓探测器

## 配件

光源或探测器组件

开口缩孔器

开口端盖

滤光片

等等...

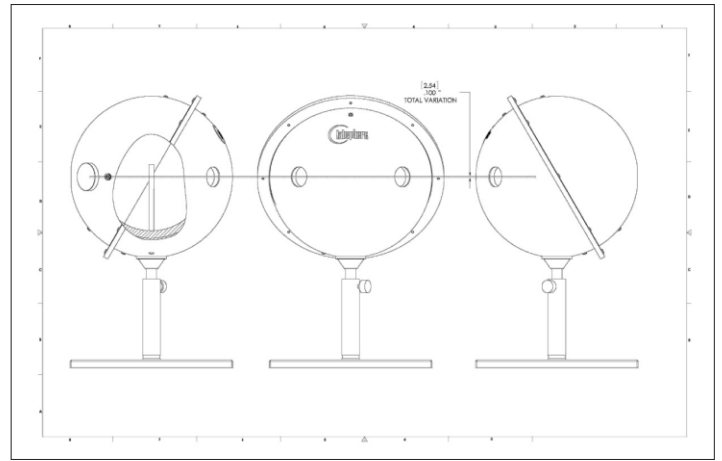
## 多种校准选择

总光谱通量校准

辐射校准

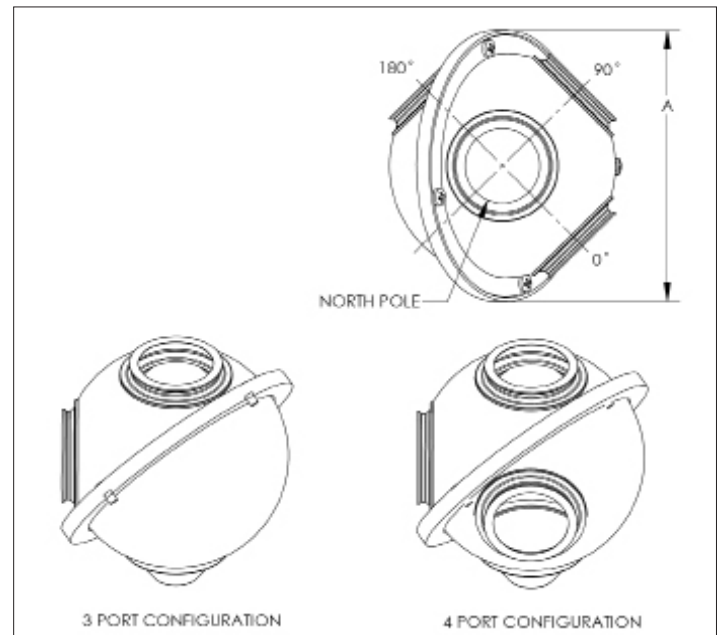
出口均匀性

等等...



大多数应用需要一个或多个以下配件：

积分球, 光源, 电源, 探测器部件, 辐射计, 光度计, 带 frame 的缩孔器, 开口缩孔器, 开口端盖, 扩散器组件, 安装杆, 支杆, 和底座组件



另外可选择的配件包括：

开口适配器, 光阱, 反射率和透射率安装软件, 滤光片和标准

# 规格

型号	料号	涂层	开口配置 (in)					
			内部 直径 (in)	入口/出口	90°	北极端口	180°	
3P-GPS-030-SF	AS-02253-030	Spectrafect	3	1.00	1.00	1.00		
3P-GPS-040-SF	AS-02254-040	Spectrafect	4	1.50	1.00	1.00		
3P-GPS-060-SF	AS-02256-060	Spectrafect	6	2.50	1.00	1.00		
4P-GPS-030-SF	AS-02263-030	Spectrafect	3	1.00	1.00	1.00		1.00
4P-GPS-040-SF	AS-02264-040	Spectrafect	4	1.50	1.00	1.00		1.00
4P-GPS-060-SF	AS-02266-060	Spectrafect	6	2.50	1.00	1.00		1.00
3P-GPS-010-SL	AS-02281-010	Spectralon	1	0.25	0.25	0.25		
3P-GPS-020-SL	AS-02282-020	Spectralon	2	1.00	0.50	0.50		
3P-GPS-033-SL	AS-02284-033	Spectralon	3.3	1.50	1.00	1.00		
3P-GPS-053-SL	AS-02286-053	Spectralon	5.3	2.50	1.00	1.00		
4P-GPS-010-SL	AS-02291-010	Spectralon	1	0.25	0.25	0.25		0.25
4P-GPS-020-SL	AS-02292-020	Spectralon	2	1.00	0.50	0.50		0.50
4P-GPS-033-SL	AS-02294-033	Spectralon	3.3	1.50	1.00	1.00		1.00
4P-GPS-053-SL	AS-02296-053	Spectralon	5.3	2.50	1.00	1.00		1.00
3P-GPS-010-IG	AS-02301-010	Infragold	1	0.25	0.25	0.25		
3P-GPS-020-IG	AS-02302-020	Infragold	2	1.00	0.50	0.50		
3P-GPS-030-IG	AS-02303-030	Infragold	3	1.00	1.00	1.00		
3P-GPS-040-IG	AS-02304-040	Infragold	4	1.50	1.00	1.00		
3P-GPS-060-IG	AS-02306-060	Infragold	6	2.50	1.00	1.00		
4P-GPS-010-IG	AS-02311-010	Infragold	1	0.25	0.25	0.25		0.25
4P-GPS-020-IG	AS-02312-020	Infragold	2	1.00	0.50	0.50		0.50
4P-GPS-030-IG	AS-02313-030	Infragold	3	1.00	1.00	1.00		1.00
4P-GPS-040-IG	AS-02314-040	Infragold	4	1.50	1.00	1.00		1.00
4P-GPS-060-IG	AS-02316-060	Infragold	6	2.50	1.00	1.00		1.00