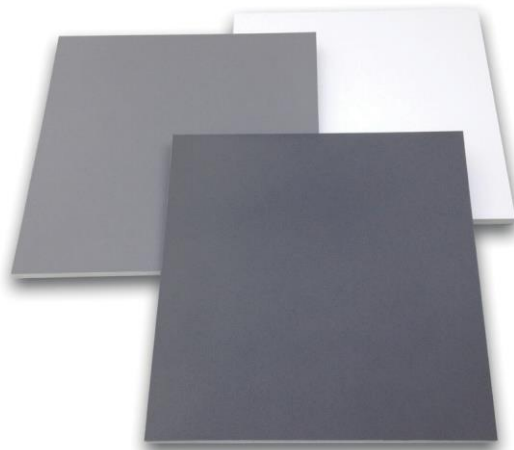


Rigid 漫反射目标板

Permaflect® 参考漫反射目标板



将原型产品性能得到完善

充分发挥 permaflect 漫反射涂层的优势，选用蓝菲光学高性价比的 Rigid 漫反射目标板。

具有光谱响应一致性和耐用性

成像传感器系统需要灰度参考漫反射目标板优化其性能。漫反射目标板是校准光谱成像系统物质的理想选择。使用灰色涂色的卡片，织物和纸张使您处于劣势。

Permaflect 灰度漫反射目标板是很好的解决方案。Permaflect 漫反射涂层可在各种照明环境下保持其外观，并且具有均匀的光谱响应。另外还具有耐热和物理耐久性，紫外光稳定性，热稳定性，无光泽，无偏振和无荧光。

Permaflect Rigid 漫反射目标板有小型和中型面积尺寸，漫反射板涂料附着在刚性轻量级基板上。Rigid 漫反射板对于需求 permaflect 漫反射板的技术企业早期产品研发项目是理想选择，其具有高性价比。

Rigid 漫反射目标板基板比较轻，该基板由夹在两块铝板之间的固态聚合物芯组成。这种基板设计具有经济，坚固耐用且轻巧的特点。Rigid 漫反射目标板厚度为 6mm，有两种标准尺寸可供选择；0.5 m x 0.5 m 和 1.0 m x 1.0 m

特点

- 轻巧
- 耐用
- 可定制
- 均匀性
- 易于清洁

应用领域

- 激光雷达
- 飞行时间 (TOF)
- 地面实况
- 成像仪校准
- 传感器/光源补偿

可靠的测试结果

所有 Permaflect 漫反射目标板均有反射率报告。 选择适合您应用的校准套件。

1. 覆盖 350 到 2400nm 的单个测试点光谱反射率。

该校准套件包括覆盖 350 至 2400nm 单个中心测试点反射率校准报告。 漫反射目标板的校准证书和校准数据文件可通过 USB 导出。

2. 350 至 2400nm 和 905nm 的九点测试反射率的平均光谱反射率。

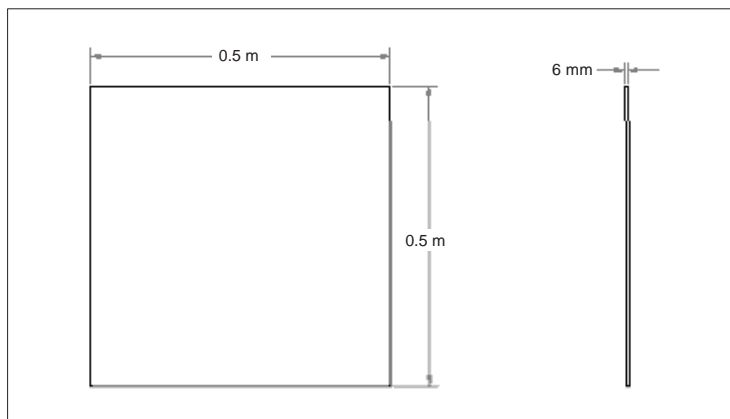
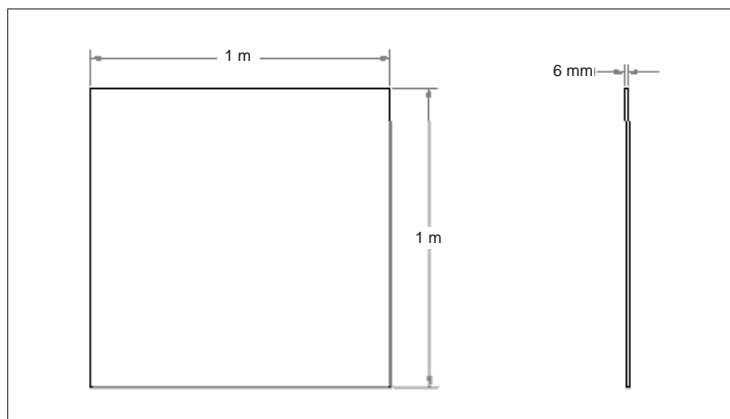
该校准软件包包括 350 至 2400 nm 的平均光谱反射率的报告。 根据在目标表面上的网格中收集的九个独立测量值计算平均反射率。 该套件包括 905 nm 反射率均匀度映射。

漫反射目标板及附带的校准证书，均匀度映射和校准报告文件可通过 USB 导出。

漫反射目标板规格参数

Permaflect-X (%)	5%	10%	18%	50%	80%	94%
针对 1 m ² 或者更小尺寸的漫反射目标板:						
905 nm 容差:	±1.25%	±1.25%	±1.25%	±1.75%	±1.25%	+3.0% / -0%
标准方差:	3.75% - 6.25%	8.75% - 11.25%	16.75% - 19.25%	48.25% - 51.75%	78.75% - 81.25%	94.0% - 97.0%
针对大于 1 m ² 的漫反射目标板:						
905 nm 容差:	±1.5%	±1.5%	±1.5%	±2.0%	±1.5%	+3.0% / -0%
标准方差:	3.5% - 6.5%	8.5% - 11.5%	16.5% - 19.5%	48.0% - 52.0%	78.5% - 81.5%	94.0% - 97.0%
均匀性:						
0.5 m x 0.5 m at 905 nm	±1%	±1%	±1%	±1.5%	±1%	±1%
1.0 m x 1.0 m at 905 nm	±1%	±1%	±1%	±1.5%	±1%	±1%

Rigid 漫反射目标板案例



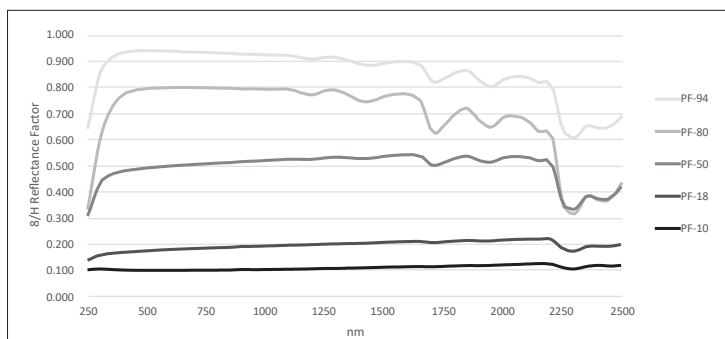
漫反射目标板重量

尺寸	重量
0.5 m x 0.5 m	2.0 kg
1.0 m x 1.0 m	8.0 kg

套装中包含哪些?

- Permaflect Rigid 漫反射目标板具有一套 6 个不同反射率漫反射板可选
- 每隔 50nm 反射率数据校准报告和 905 nm 反射率均匀度映射
- 通过 USB 可导出 PDF 报告

Typical 8/H Reflectance Factors of Permaflect



Rigid 漫反射目标板订购信息

覆盖 350-2400 nm 单测试点光谱反射率校准的 Rigid 漫反射目标板

型号	描述	料号
PFT-05-05M-RT-TC	Permafect 5%, Rigid 漫反射目标板; 0.5 m x 0.5 m, 厚度 6 mm, 基板轻质铝和聚合物, 不可安装; 覆盖 350 - 2400 nm 单点测试校准	AA-01913-005
PFT-10-05M-RT-TC	Permafect 10%, Rigid 漫反射目标板; 0.5 m x 0.5 m, 厚度 6 mm, 基板轻质铝和聚合物, 不可安装; 覆盖 350 - 2400 nm 单点测试校准	AA-01913-010
PFT-18-05M-RT-TC	Permafect 18%, Rigid 漫反射目标板; 0.5 m x 0.5 m, 厚度 6 mm, 基板轻质铝和聚合物, 不可安装; 覆盖 350 - 2400 nm 单点测试校准	AA-01913-018
PFT-50-05M-RT-TC	Permafect 50%, Rigid 漫反射目标板; 0.5 m x 0.5 m, 厚度 6 mm, 基板轻质铝和聚合物, 不可安装; 覆盖 350 - 2400 nm 单点测试校准	AA-01913-050
PFT-80-05M-RT-TC	Permafect 80%, Rigid 漫反射目标板; 0.5 m x 0.5 m, 厚度 6 mm, 基板轻质铝和聚合物, 不可安装; 覆盖 350 - 2400 nm 单点测试校准	AA-01913-080
PFT-94-05M-RT-TC	Permafect 94%, Rigid 漫反射目标板; 0.5 m x 0.5 m, 厚度 6 mm, 基板轻质铝和聚合物, 不可安装; 覆盖 350 - 2400 nm 单点测试校准	AA-01913-095
PFT-05-10M-RT-TC	Permafect 5%, Rigid 漫反射目标板; 1.0 m x 1.0 m, 厚度 6 mm, 基板轻质铝和聚合物, 不可安装; 覆盖 350 - 2400 nm 单点测试校准	AA-01914-005
PFT-10-10M-RT-TC	Permafect 10%, Rigid 漫反射目标板; 1.0 m x 1.0 m, 厚度 6 mm, 基板轻质铝和聚合物, 不可安装; 覆盖 350 - 2400 nm 单点测试校准	AA-01914-010
PFT-18-10M-RT-TC	Permafect 18%, Rigid 漫反射目标板; 1.0 m x 1.0 m, 厚度 6 mm, 基板轻质铝和聚合物, 不可安装; 覆盖 350 - 2400 nm 单点测试校准	AA-01914-018
PFT-50-10M-RT-TC	Permafect 50%, Rigid 漫反射目标板; 1.0 m x 1.0 m, 厚度 6 mm, 基板轻质铝和聚合物, 不可安装; 覆盖 350 - 2400 nm 单点测试校准	AA-01914-050
PFT-80-10M-RT-TC	Permafect 80%, Rigid 漫反射目标板; 1.0 m x 1.0 m, 厚度 6 mm, 基板轻质铝和聚合物, 不可安装; 覆盖 350 - 2400 nm 单点测试校准	AA-01914-080
PFT-94-10M-RT-TC	Permafect 94%, Rigid 漫反射目标板; 1.0 m x 1.0 m, 厚度 6 mm, 基板轻质铝和聚合物, 不可安装; 覆盖 350 - 2400 nm 单点测试校准	AA-01914-095

覆盖 350-2400nm 平均光谱反射率和 905 nm 九点反射率图表的 Rigid 漫反射目标板

型号	描述	料号
PFT-05-05M-RT-TCM	Permafect 5%, Rigid 漫反射目标板; 0.5 m x 0.5 m, 厚度 6 mm, 基板轻质铝和聚合物, 不可安装; 覆盖 350-2400nm 校准和 905 nm 九点映射	AA-01915-005
PFT-10-05M-RT-TCM	Permafect 10%, Rigid 漫反射目标板; 0.5 m x 0.5 m, 厚度 6 mm, 基板轻质铝和聚合物, 不可安装; 覆盖 350-2400nm 校准和 905 nm 九点映射	AA-01915-010
PFT-18-05M-RT-TCM	Permafect 18%, Rigid 漫反射目标板; 0.5 m x 0.5 m, 厚度 6 mm, 基板轻质铝和聚合物, 不可安装; 覆盖 350-2400nm 校准和 905 nm 九点映射	AA-01915-018
PFT-50-05M-RT-TCM	Permafect 50%, Rigid 漫反射目标板; 0.5 m x 0.5 m, 厚度 6 mm, 基板轻质铝和聚合物, 不可安装; 覆盖 350-2400nm 校准和 905 nm 九点映射	AA-01915-050
PFT-80-05M-RT-TCM	Permafect 80%, Rigid 漫反射目标板; 0.5 m x 0.5 m, 厚度 6 mm, 基板轻质铝和聚合物, 不可安装; 覆盖 350-2400nm 校准和 905 nm 九点映射	AA-01915-080
PFT-94-05M-RT-TCM	Permafect 94%, Rigid 漫反射目标板; 0.5 m x 0.5 m, 厚度 6 mm, 基板轻质铝和聚合物, 不可安装; 覆盖 350-2400nm 校准和 905 nm 九点映射	AA-01915-095
PFT-05-10M-RT-TCM	Permafect 5%, Rigid 漫反射目标板; 1.0 m x 1.0 m, 厚度 6 mm, 基板轻质铝和聚合物, 不可安装; 覆盖 350-2400nm 校准和 905 nm 九点映射	AA-01916-005
PFT-10-10M-RT-TCM	Permafect 10%, Rigid 漫反射目标板; 1.0 m x 1.0 m, 厚度 6 mm, 基板轻质铝和聚合物, 不可安装; 覆盖 350-2400nm 校准和 905 nm 九点映射	AA-01916-010
PFT-18-10M-RT-TCM	Permafect 18%, Rigid 漫反射目标板; 1.0 m x 1.0 m, 厚度 6 mm, 基板轻质铝和聚合物, 不可安装; 覆盖 350-2400nm 校准和 905 nm 九点映射	AA-01916-018
PFT-50-10M-RT-TCM	Permafect 50%, Rigid 漫反射目标板; 1.0 m x 1.0 m, 厚度 6 mm, 基板轻质铝和聚合物, 不可安装; 覆盖 350-2400nm 校准和 905 nm 九点映射	AA-01916-050
PFT-80-10M-RT-TCM	Permafect 80%, Rigid 漫反射目标板; 1.0 m x 1.0 m, 厚度 6 mm, 基板轻质铝和聚合物, 不可安装; 覆盖 350-2400nm 校准和 905 nm 九点映射	AA-01916-080
PFT-94-10M-RT-TCM	Permafect 94%, Rigid 漫反射目标板; 1.0 m x 1.0 m, thin, 基板轻质铝和聚合物, 不可安装; 覆盖 350-2400nm 校准和 905 nm 九点映射	AA-01916-095



Advancing the Technology of Light: Measure. Create. Reflect.

Tel: 021-61519015

Email: chinasales@labsphere.com

www.labsphere.com.cn/www.labsphere.com

© 2021 Labsphere, Inc. All Rights Reserved
PB-14105-000 Rev 02



Permafect 漫反射目标板便携箱

- 箱子可运输 1-3 个漫反射板
- 保护表面和拐角免受划伤和撞击
 - 坚硬的箱壳，并且对四周进行加固
 - 嵌入合适的泡沫内衬
 - 可将目标板堆放在狭窄的空间
- 即拿即走-嵌入式手柄
- 滚轮箱-较大的目标板可以拖运
- 箱子可直接用于发货、储存和运输

型号	描述	料号
PFT-05M-Carry Case	用于 Permafect 0.5 m x 0.5 m 漫反射目标板的便携箱 主要箱体尺寸: (L x W x H) -> 0.61 m x 0.61 m x 0.20 m 无滚轮, 重量: 9.5 kg	AA-01523-050
PFT-1M-Carry Case Wheeled	用于 Permafect 1 m x 1 m 漫反射目标板的便携箱 主要箱体尺寸: (L x W x H) -> 1.12 m x 1.12 m x 0.20 m 安装有滚轮, 重量: 25 kg	AA-01524-100
PFT-15M-Carry Case Wheeled	用于 Permafect 1.5 m x 1.5 m 漫反射目标板的便携箱 主要箱体尺寸: (L x W x H) -> 1.63 m x 1.63 m x 0.20 m 安装有滚轮, 重量: 30 kg	AA-01524-150
PFT-15M-Target Mount and Carriage	Permafect 1.5 m x 1.5 m 漫反射目标板装载; 提供连接两节箱体的连接带和连接块。 提供所有硬件和软件工具。	AA-01525-150